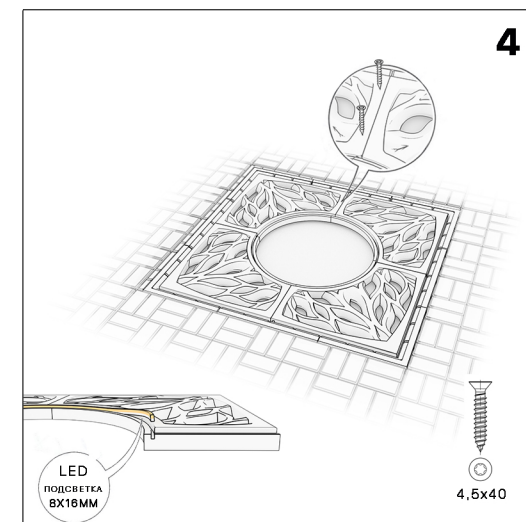
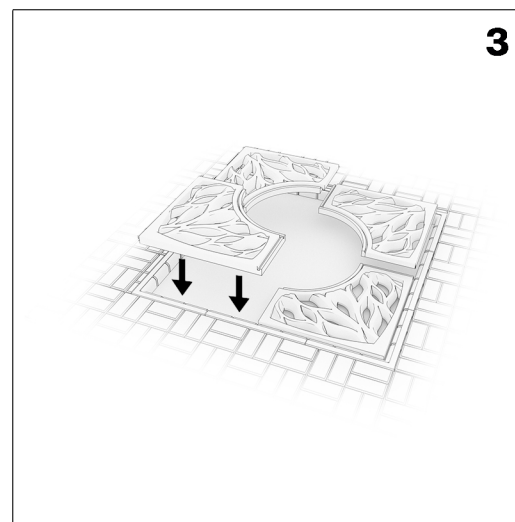
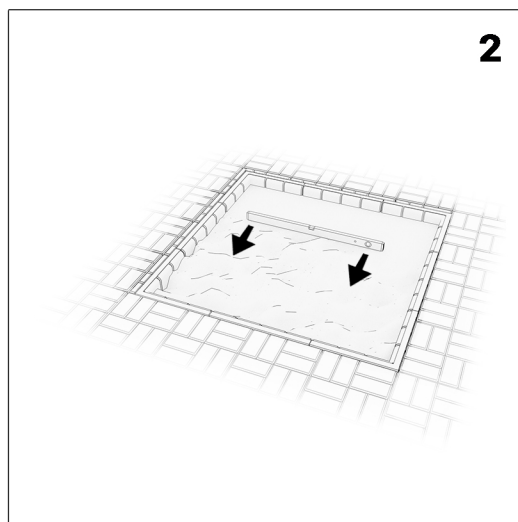
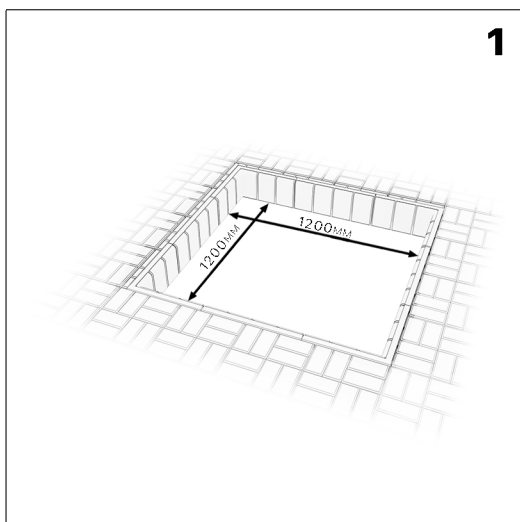


ИНСТРУКЦИЯ ПО МОНТАЖУ ПРИСТВОЛЬНОЙ РЕШЕТКИ ZKING



1- выставить бордюрные камни.

2- выровнять основание под решетку.

3- выполнить последовательный монтаж секций совмещая паз в гребень.

4- при необходимости зафиксировать саморезами и дооснастить led подсветкой.